



РЕГУЛИРУЮЩИЙ КЛАПАН С ПНЕВМАТИЧЕСКИМ ПРИВОДОМ

МОДЕЛЬ **CV10** с позиционером
СЕРЫЙ ЧУГУН, КОВКИЙ ЧУГУН, СТАЛЬ

КОМПАКТНЫЙ МНОГОФУНКЦИОНАЛЬНЫЙ КЛАПАН С ПОЗИЦИОНЕРОМ

Особенности

Надежный проходной регулирующий клапан с равнопроцентной или линейной характеристикой для пара, воды или воздуха. Эти клапаны отличаются высокой износостойкостью, они обеспечивают класс утечки IV и VI в тяжелых условиях промышленной эксплуатации.

1. Многопружинная конструкция привода очень эффективна, имеет небольшую высоту и способствует общей компактности привода.
2. Клапаны, начиная с DN40 и выше, имеют затвор типа V-port, обеспечивающий высокую надежность и длительный срок службы.
3. Саморегулируемое шевронное уплотнение штока минимизирует утечки, износ штока и проблемы прилипания/гистерезиса.
4. Гибкая мембрана обеспечивает линейность хода штока и имеет долгий срок службы.
5. Единая комбинация электропневматического преобразователя, позиционера со стандартизованными приводами обеспечивает многообразие применений для выполнения широкого спектра задач в промышленности.
6. Взрывозащищенная версия устройства, а также другие специальные опции позволяют иметь прибор с исключительными характеристиками для множества технических условий.



Основные характеристики

Клапан

Модель	CV10		
Материал корпуса	Чугун GG25	Ковкий чугун (GGG40.3)	Сталь GP240GH
Тип присоединения	Фланцевое DIN 2501 PN16*	Фланцевое DIN 2501 PN25	Фланцевое DIN 2501 PN40
Размер присоединения	DN 15, 20, 25, 32, 40, 32, 40, 50, 65, 80, 100, 150		
Макс. давление (бар изб) PMO	13	19	25
Макс. температура (°C) TMO	200	200 * (до 450, см. примечание)	
Класс утечки (DIN EN 60 534)/уплотнение затвора	Стандартный: IV (Металл по металлу), VI (мягкое уплотнение, опция) Разгруженный: IV (Металл по металлу с кольцами PTFE), III (Металл по металлу с графитовыми кольцами)		
Характеристика	Равнопроцентная или линейная		
Диапазон регулирования	50:1 для DN15 – 50, 30:1 для DN65 и выше		
Рабочие среды **	Пар, Вода, Воздух		

* большие температуры доступны в комплектации с охлаждающими трубками **ASME по запросу

1бар=0,1МПа

*** Кроме легковоспламеняемых, токсичных и горючих сред

Привод

Управляющий сигнал (mA)	4 – 20	
Внутреннее сопротивление Ri при 20°C, Ом	Приблизительно 200	
Диапазон управляющего давления (бар)	1,4 – 6	
Характеристика	Линейная, отклонение менее 1,5%	
Гистерезис	Менее 0,5%	Менее 0,1%
Чувствительность		
Направление хода	Изменяемое на открытие или закрытие	
Класс защиты	IP 54 (опция IP65)	
Взрывозащита	CELENEC EEx ia II TC6	
Вес (кг)	1,2	

КРИТИЧЕСКИЕ ПАРАМЕТРЫ КОРПУСА (НЕ РАБОЧИЕ ПАРАМЕТРЫ):

Максимально допустимое давление (бар изб) PMA: 13 (Серый чугун), 25 (Сталь)
Максимальная допустимая температура (°C) TMA: 200 (Серый чугун), 220 (Сталь)

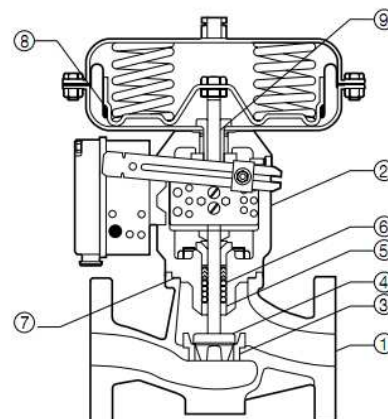
№	Название	Материал	DIN*	ASTM/AISI*
1	Корпус клапана	Серый чугун	0.6025	A126 Cl.B
		Ковкий чугун	0.7043	A395
		Сталь	1.0619	A216 Gr.WCB
2	Крышка клапана	Углеродистая сталь	1.0460	A105
3	Седло клапана	Нержавеющая сталь	1.4006	AISI410
4	Затвор	Нержавеющая сталь	1.4006	AISI410
5	Втулка	Нержавеющая сталь	1.4104	AISI430F
6	Уплотнение V-кольца	Фторопласт	PTFE	PTFE
7	Уплотнение корпуса	Графит	-	-
8	Мембрана	Резина NBR	NBR	D2000BF
9	Шток привода	Нержавеющая сталь	1.4305	AISI303

* эквивалентные материалы



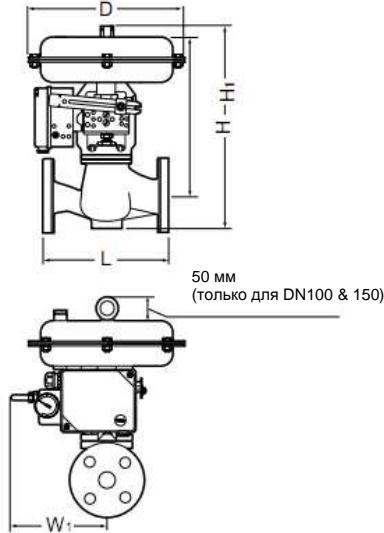
ВНИМАНИЕ

Для нормальной работы, исключения травм и несчастных случаев, не допускается использовать устройство при значениях рабочих параметров, не входящих в диапазоны, указанные в настоящих технических характеристиках. Региональные нормы и правила могут также ограничивать применение в определенных пределах.



Габаритные размеры

• CV10 Фланцевый



CV10 Фланцевый (мм)

DN	L			Площадь мембраны (см ²)	H	H ₁	ØD	W ₁	Вес* (кг)
	DIN 2501								
	PN16	PN25	PN40						
15	130	130	130	240	350	282	240	200	12
20	150	150	150						13
25	160	160	160						14
32	180	180	180						18
40	200	200	200	240	377	282	240		19
				350	400	305	280		22
50	230	230	230	240	374	282	240		22
				350	397	305	280		25
65	290	290	290	350	463	345	280		34
				700	512	394	390		48
80	310	310	310	350	463	345	280	40	
				700	512	394	390	54	
100	350	350	350	700	618	484	390	66	
150	480	480	480	700	720	524	390	144	

* ASME по запросу

Максимальный перепад давления на клапане * ΔPMX (воздух на открытие)

DN	Площадь привода (см ²)	Упр. диапазон давления (бар)	Макс. давление питания (бар)	Макс. перепад давления (бар)
15	240	0.2 - 1.0	1.4	28
20	240	0.4 - 2	2.2	14.8
	240	0.6 - 3	3.2	24
25	240	0.4 - 2	2.2	14.8
	240	0.6 - 3	3.2	24
32	240	0.6 - 3	3.2	14
	240	0.9 - 3.3**	3.8	23
40	240	0.9 - 3.3**	3.8	15
	350	1.4 - 2.3	2.5	37

DN	Площадь привода (см ²)	Упр. диапазон давления (бар)	Макс. давление питания (бар)	Макс. перепад давления (бар)
50	240	0.9 - 3.3**	3.8	9
	350	1.4 - 2.3	2.5	23
65	350	1.4 - 2.3	2.5	13
	350	2.1 - 3.3	3.5	20
80	700	1.2 - 2	2.2	23
	350	2.1 - 3.3	3.5	12
100	700	1.2 - 2	2.2	14
	700	1.85 - 2.03	2.5	22
150	700	0.2 - 1	1.2	12***
150	700	0.4 - 2	2.2	40***

* для ограничения максимального рабочего давления (PMO)

** преднапряженная пружина

*** разгруженный клапан

Значения Kvs & Cv

DN	15	20	25	32	40	50	65	80	100	150
Kvs (DIN)	4	6,3	10	16	25	40	60	80	160	260
Cv (Великобр.)	3,9	6,1	9,7	16	24	39	58	78	155	252
Cv (США)	4,7	7,4	12	19	29	47	70	95	190	300
Диаметр седла (мм)	12	24		32	38	48	63	80	100	130

Опции *

- Фильтр-редуктор
- Ручной дублер
- Дополнительные контакты конечных положений
- Сниженный Kvs (Cv)
- Пневматический позиционер
- Электрический привод

* подробности при запросе

Документ подготовлен официальным дистрибьютором TLV:

Компания: ООО "Паровые системы"
 Адрес: г. Санкт-Петербург, ул. Курская, 27
 Телефон / Факс: +7 812 655 08 95 / +7 812 655 08 96
www.steamsys.ru, паровыесистемы.рф

Manufacturer
TLV CO., LTD.
 Kakogawa, Japan
 is approved by LRQA Ltd. to ISO 9001/14001

ISO 9001/ISO 14001



Оригинальная версия документа на английском языке опубликована на сайте компании TLV www.tlv.com

Copyright © TLV
 (08/2015)

<http://www.tlv.com>

SDS RU-0408-08 Rev. 1/2012
 Изменения без предварительного уведомления.