



КОНДЕНСАТНЫЙ НАСОС

PowerTrap®

МОДЕЛЬ GP21F ИЗ УГЛЕРОДИСТОЙ СТАЛИ

МЕХАНИЧЕСКИЙ НАСОС СО СПЕЦИАЛЬНЫМ МЕХАНИЗМОМ ДЛЯ УДАЛЕНИЯ И ПЕРЕКАЧИВАНИЯ КОНДЕНСАТА

Особенности

Насос для широкого спектра применения. Идеален для удаления и перекачивания конденсата из атмосферных конденсатных ресиверов и колодцев.

1. Удобен для перекачивания конденсата с высокой температурой без кавитации.
2. Не требуется электропитание и средства регулирования уровня, следовательно устройство ВЗРЫВОБЕЗОПАСНОЕ.
3. Насос может работать с низким уровнем наполнения (подпора).
4. Надежная пружина из никелевого сплава.
5. Весь механизм целиком крепится к крышке насоса и может выниматься вместе с крышкой как одна часть.
6. Внутренние детали из высококачественной нержавеющей стали обеспечивают надежность.
7. В качестве опции насос может иметь встроенный счетчик количества циклов срабатывания.



Запатентован

Основные характеристики

Модель	GP21F	
Присоединение	Вход перекачиваемой среды & Выход	Фланцевое DIN 2501 PN40*
	Движущая среда & Вентиляция	Резьбовое BSP DIN 2999*
Размер	Вход перекачиваемой среды & Выход	DN80 / DN80
	Движущая среда	3/4"
	Вентиляция	1"
Максимальное рабочее давление (бар изб.) PMO		21
Максимальная рабочая температура (°C) TMO		220
Диапазон давления движущей среды (бар изб.)		0,5 – 21
Максимальное допустимое противодавление		на 0,5 бар меньше, чем давление движущей среды
Объем перекачивания за один цикл (литр)		приблизительно 40
Движущая среда **		Пар
Перекачиваемая среда ***		Конденсат водяного пара, Вода

* другие стандарты по запросу ** исключая токсичные, горючие и прочие опасные среды *** исключая жидкости с удельной вязкостью менее 0,85 или более 1 или токсичные, горючие и прочие опасные жидкости. 1 бар=0,1МПа

КРИТИЧЕСКИЕ ПАРАМЕТРЫ КОРПУСА (НЕ РАБОЧИЕ ПАРАМЕТРЫ): Максимальное давление (бар изб) PMA: 21
Максимальная допустимая температура (°C) TMA: 220



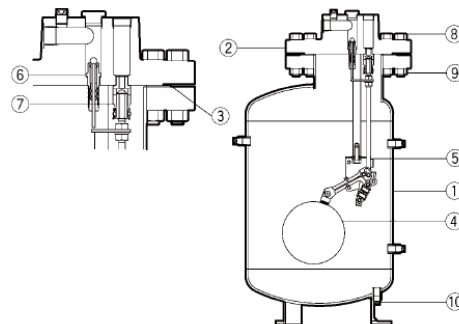
ВНИМАНИЕ

Для нормальной работы, исключения травм и несчастных случаев, не допускается использовать устройство при значениях рабочих параметров, не входящих в диапазоны, указанные в настоящих технических характеристиках. Региональные нормы и правила могут также ограничивать применение устройства в определенных пределах.

№	Название детали		Материал	DIN*	ASTM/AISI*
1	Корпус		Углеродистая сталь HII	1.0425	A415 Gr.60
2	Крышка		Кованная сталь A216 Gr.WCB	1.0619	-
3	Уплотнение крышки		Графит/Нерж. сталь SUS316L	-/1.4404	-/ AISI316L
4	Поплавок		Нерж. сталь SUS316L/SUS304	1.4404/ 1.4301	AISI316L/ AISI304
5	Переключающий механизм		Нержавеющая сталь	-	-
6	Механизм клапана движущей среды	Клапан	Нерж. сталь SUS440C/SUS303	1.4125/ 1.4305	AISI440C/ AISI303
		Седло	Нерж. сталь SUS440C	1.4125	AISI440C
7	Механизм клапана вентиляции	Клапан	Нерж. сталь SUS440C/SUS303	1.4125/ 1.4305	AISI440C/ AISI303
		Седло	Нерж. сталь SUS420F	1.4028	AISI420F
8	Болт		Сталь (DIN931 Класс 5.6)	-	-
9	Гайка		Сталь (DIN931 Класс 5.6)	-	-
10	Дренажная пробка		Углеродистая сталь S25C	1.1158	AISI1025
11	Фланцевая сборка ** ***		Углеродистая сталь C22.8	1.0460	A105
11	Обратный клапан***	СКФЗМГ	Нерж. сталь A351 Gr.CF8	1.4312	-

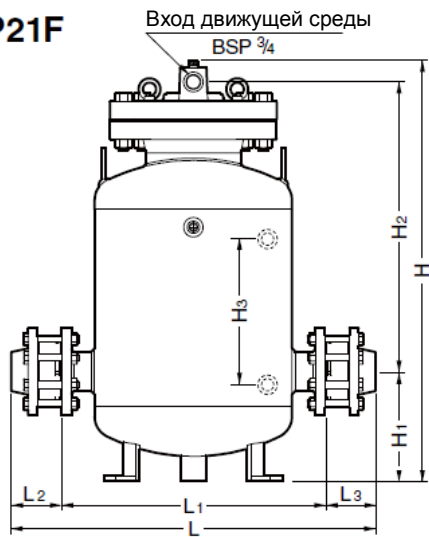
* эквивалентные материалы ** Состоит из болтов, гаек, воротниковых фланцев, прокладок

*** Изображено на обороте



Габаритные размеры

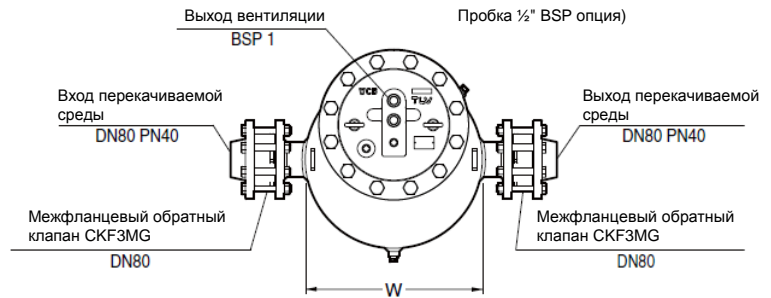
● GP21F



GP21F Фланцевый*

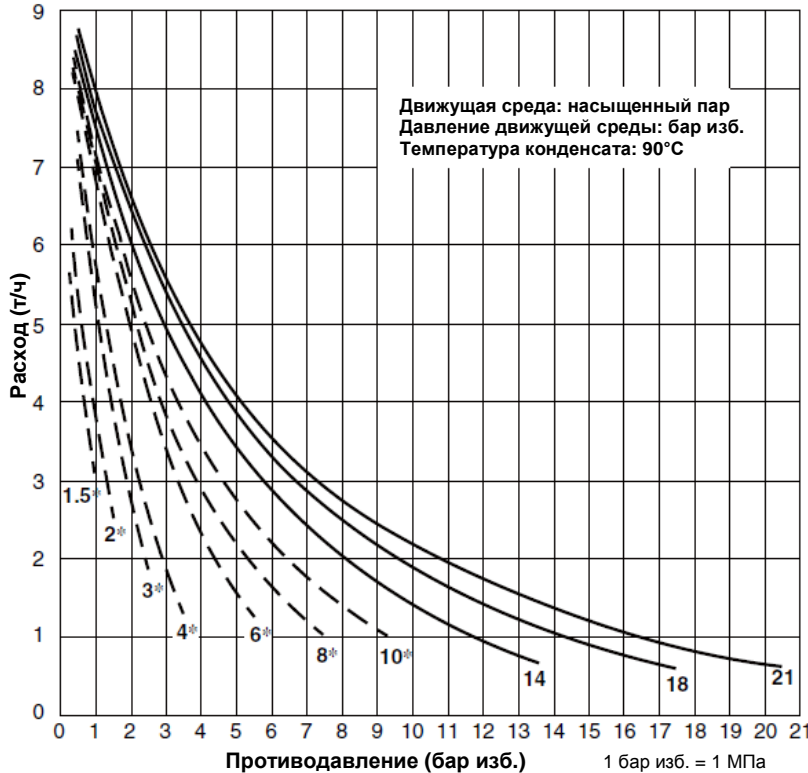
									(мм)	
L	L ₁	L ₂	L ₃	H	H ₁	H ₂	H ₃	φW	Вес (кг)	
830	600	115	115	960	250	660	320	450	200	

* DIN 2501 PN40, резьбовые соединения DIN2999 внутр., другие стандарты по запросу, при этом размеры и вес могут отличаться



Расходные характеристики

Присоединение:	Фланцевое
Вход:	DN80
Выход:	DN80
Обратный клапан:	СКФ3МГ
Вход:	DN80
Выход:	DN80
Высота наполнения:	1070 мм

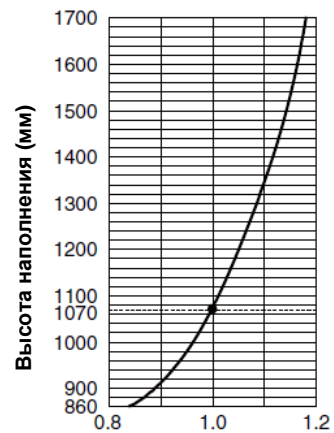


Примечания:

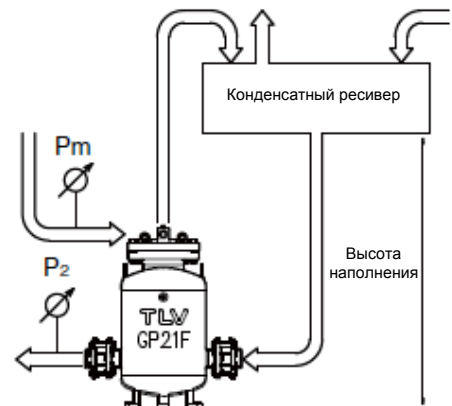
- Для расчета пропускной способности насоса GP21F в стандартной конфигурации, с обратными клапанами TLV СКФ3МГ (в комплекте GP21F) на входе и на выходе.
- Давление движущей среды минус противодавление должно быть больше, чем 0,5 бар.
- При применении насоса в закрытых системах, движущая среда должна быть совместима с перекачиваемой средой.
- На входе движущей среды и входе перекачиваемой среды должны быть предусмотрены фильтры грубой очистки.

• **Корректирующий коэффициент**

Для GP21F с обратным клапаном СКФ3МГ, установленным с высотой наполнения 1070 мм (минимальная высота 860 мм)



• **Иллюстрация высоты наполнения и давлений**



- Расход зависит от движущей среды, давления движущей среды (P_m) и противодавления (P₂) Необходимо быть уверенны что: расход x корректирующий коэффициент > требуемого расхода

Расчет размера ресивера

Размер ресивера (открытая система) / резервуара (закрытая система) должен быть достаточным для того, чтобы временно хранить перекачиваемую жидкость во время цикла перекачивания насоса **PowerTrap**. Ресивер должен быть больше, чем резервуара, потому, что в открытой системе при поступлении конденсата высокого давления в открытый ресивер, происходит образование пара вторичного вскипания и ресивер должен иметь возможность отделять одно от другого, чтобы в насос поступал только конденсат.

① **Размер ресивера** (присутствует пар вторичного вскипания)
(длина 1 м)

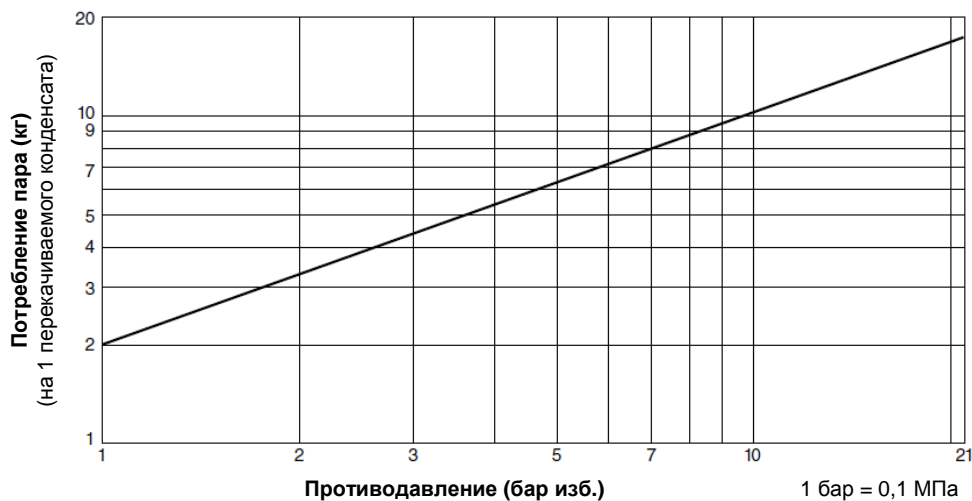
300	350	125
400	400	125
500	400	150
700	450	200
800	500	200
1000	550	200
1100	550	250
1400	600	250
1500	600	250

② **Размер резервуара** (нет пара вторичного вскипания)

		50	80	100	150	200	250	300	350
300	1.9 m	0.9							
400		1.1	0.7						
500		1.4	0.8						
600		1.7	1.0						
800			1.3	0.6					
1000			1.6	0.8					
1500				1.1	0.7				
2000				1.5	0.9	0.6			
3000					1.3	0.9	0.6		
4000					1.7	1.1	0.8	0.7	
5000						1.4	1.0	0.8	
6000						1.7	1.2	1.0	
7000						2.0	1.4	1.1	
8000							1.6	1.3	
9000							1.8	1.4	
10000							1.9	1.6	

Если пар вторичного вскипания сконденсировался перед тем как попасть в ресивер/резервуар, следует сравнить полученные результаты из 2-х таблиц и выбрать больший

Расход пара (движущей среды)

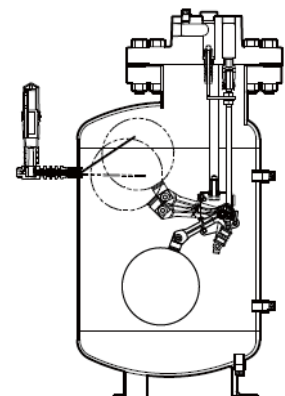
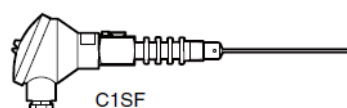
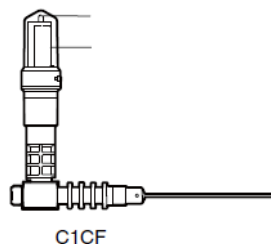


Счетчик циклов (опция)

В насосе GP21F может быть установлен один из двух типов счетчиков циклов для мониторинга количества циклов перекачивания, определения времени проведения обслуживания или определения количества перекаченного конденсата.

- C1CF – (локальный счетчик): Автономный счетчик включает ж/к дисплей и светодиодный индикатор.
- C1SF – (счетчик с клеммной коробкой): Предназначен для удаленного мониторинга.

См. Описание счетчика циклов SDS 2404-80, подготовленное ООО "Паровые системы".



Для записей:

Документ подготовлен официальным дистрибьютором TLV:

Компания: ООО "Паровые системы"
 Адрес: г. Санкт-Петербург, ул. Курская, 27
 Телефон / Факс: +7 812 655 08 95 / +7 812 655 08 96
www.steamsys.ru, паровыесистемы.рф

Manufacturer
TLV CO., LTD.
 Kakogawa, Japan
is approved by LRQA Ltd. to ISO 9001/14001

ISO 9001/ISO 14001



Оригинальная версия документа на английском языке опубликована на сайте компании TLV www.tlv.com

Copyright © **TLV**
 (04/2013)

<http://www.tlv.com>

SDS RU-2404-10 Rev. 2/2013
 Изменения без предварительного уведомления.